

BRV2S

Válvula Redutora de Pressão de Ação Direta

Descrição do Produto

Válvula redutora de pressão de ação direta, para vapor e ar comprimido.

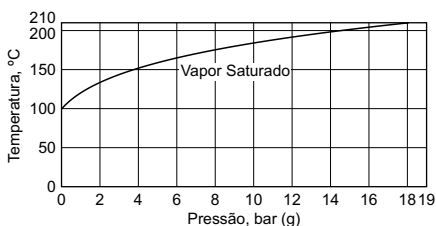
Condições de Trabalho

TMO - Temperatura máxima de operação: 210°C
PMO - Pressão máxima de operação: 19 barg
Teste Hidrostático: 38 barg
Pressão Máxima de ajuste: 8,6 barg na saída

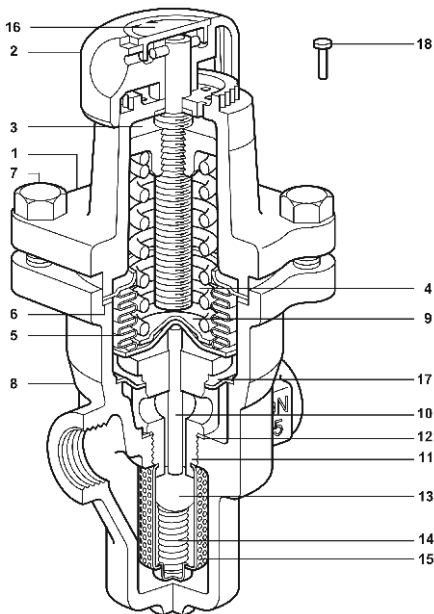
Diâmetros e Conexões

BSPT (BS 21) a NPT (ANSI B1.20.1)
Flangeado BS4504 PN25

Limites de Operação



Obs.: Permitido aplicar a válvula em toda região do gráfico.



Capacidades

Ø	1/2"	3/4"	1"
Fator CV	1,75	2,93	3,51

Composição

Item	Especificação	Material
1	Alojamento da Mola	Alumínio Revest. Epoxi LM 24
2	Canopla de Ajuste	Plástico Polipropileno
3	Assento Superior da Mola	FoFo DIN 1691 GG 20
4	Mola de Ajuste	Aço Mola BS 2803 685 A55 Aço Mola Range 2
5	Fole	Aço Inox 316 TI / 316 L
6	Gaxeta do Assento do Fole	Grafite Reforçado Revestido em aço inox
7	Parafusos	Aço Zincado BS 3692 Gr.8.8
8	Corpo	Fe Nodular DIN 1693 GGG 40.3
9	Bucha Guia	A.I. ASTM-A-276 316
10	Haste	Aço Inox ASTM-A 276 316L
*11	Sede da Válvula	Aço Inox BS 970 431 S29
12	Gaxeta da Sede	Aço Inox BS 1449 316 S11
*13	Esfera	Aço Inox AISI 420
*14	Mola	Aço Inox BS 2056 316 S42
15	Tela	Aço inox BS 1446 316 SH
16	Plaqueta de identificação	Polipropileno
17	Prato da sede	Aço inox AISI 316 L
18	Pino trava	Aço maleável

Pressão de Saída

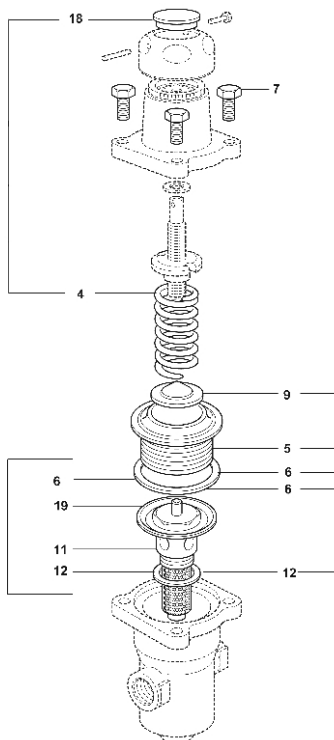
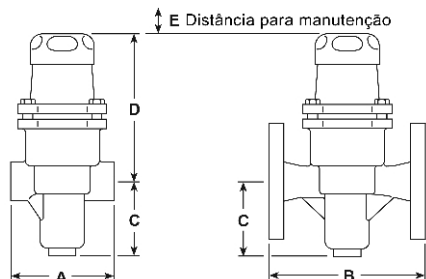
Cinza- 0,14 a 1,7 barg
Verde- 1,4 a 4,0 barg
Laranja-3,5 a 8,6 barg
Os ranges de pressão são determinados por mola de diferentes cores.

* Não aparece no desenho

Dimensões (aproximadas em mm)

DN	A	B	C	D	E*	Peso (Kg)	
						Rosca	Flange
15	83	150	60	130	25	1,60	3,90
20	96	150	60	130	25	1,70	4,25
25	108	160	60	130	25	1,95	4,65

* Distância mínima para manutenção



Peças de Reposição

Componentes	Itens	1/2"	3/4"	1"
Conjunto da Sede	6, 19, 11, 12	1.267.015.800	1.267.015.800	1.267.015.800
Conjunto Fole*	5, 6, 9	1.267.015.222	1.267.015.222	1.267.015.222
Conj. Parafusos do aloj. da Mola*	7	1.267.015.950	1.267.015.950	1.267.015.950
Conj. Mola de Ajuste*	4, 18	-	-	-
	Cinza	1.267.015.700	1.267.015.700	1.267.015.700
	Verde	1.268.015.700	1.268.015.700	1.268.015.700
	Laranja	1.269.015.700	1.269.015.700	1.269.015.700
Conj. de Juntas	6, 12	1.267.015.500	1.267.015.500	1.267.015.500

* Comum a qualquer diâmetro

Como Pedir - Peças de Reposição

Ao fazer o pedido de uma peça de reposição, indicar o conjunto, diâmetro da válvula e código.
Ex.: 01 Conj. da Sede Válvula BRV2 Ø 1".

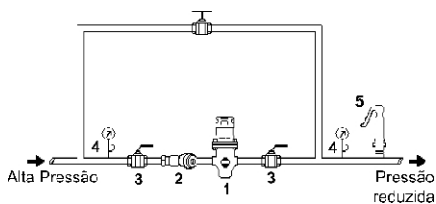
Obs.: As peças de reposição disponíveis estão indicadas no desenho ao lado em linha cheia, demais componentes em linha tracejada não são fornecidos de forma avulsa.

Instalação

A válvula deve ser instalada em tubulação horizontal com a direção do fluxo obedecendo a indicação da seta no corpo. Informações mais completas sobre instalação, são fornecidas com o produto.

Torques recomendados

Parafusos (7)	10/24 N/m
Sede (11)	108/132 N/m



Legenda

- 1 - Válvula Redutora de Pressão
- 2 - Filtro Y
- 3 - Válvula de Esfera
- 4 - Manômetro
- 5 - Válvula de Segurança